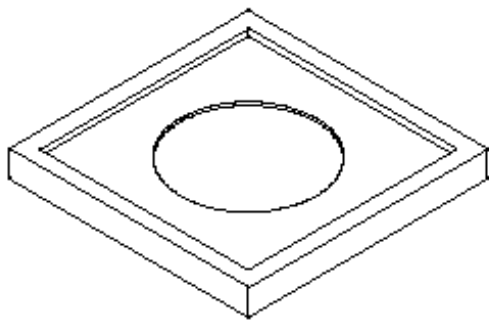
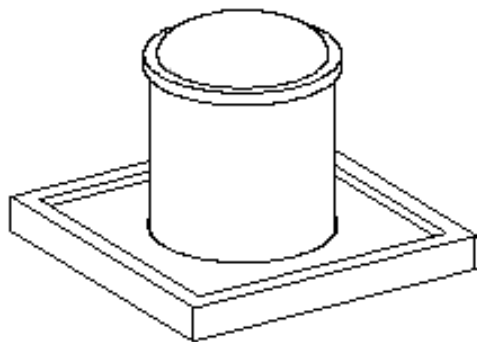


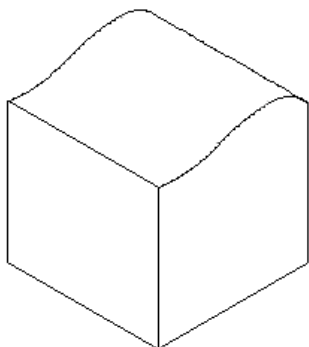
仕様



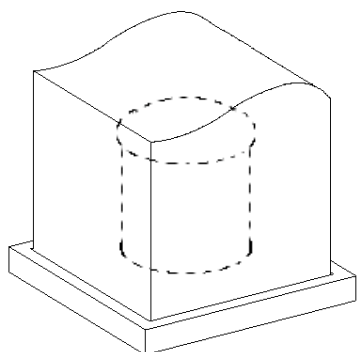
①台石



②台石に骨壺を設置

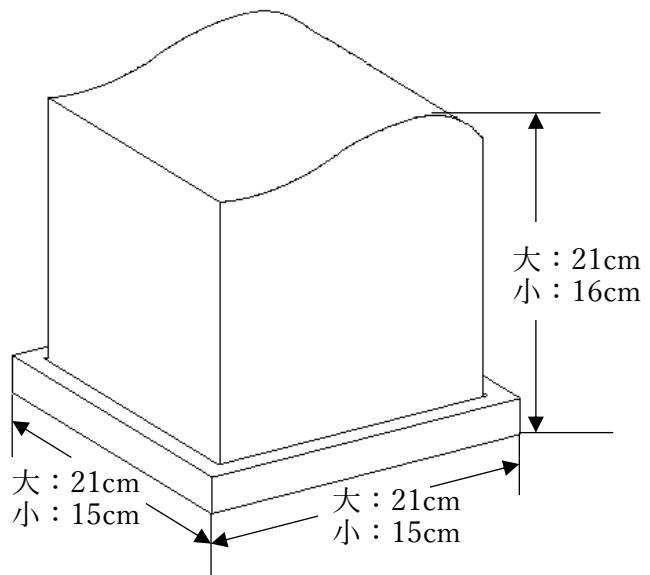


③仏石をかぶせる

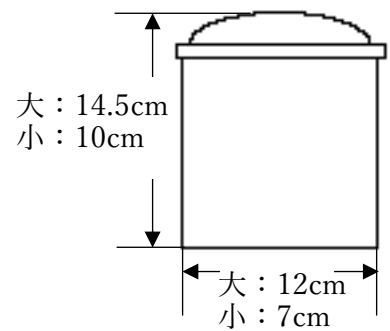


④完成

サイズ



【対応可能な骨壺の大きさ(最大)】



※サイズはすべておおよその目安です。

お家のお墓紫苑 重さ(約 kg)		
仏石	大：10	小：4.5
台石	大：3	小：1.5
合計	大：13	小：6

※重さはおおよその重量です。

